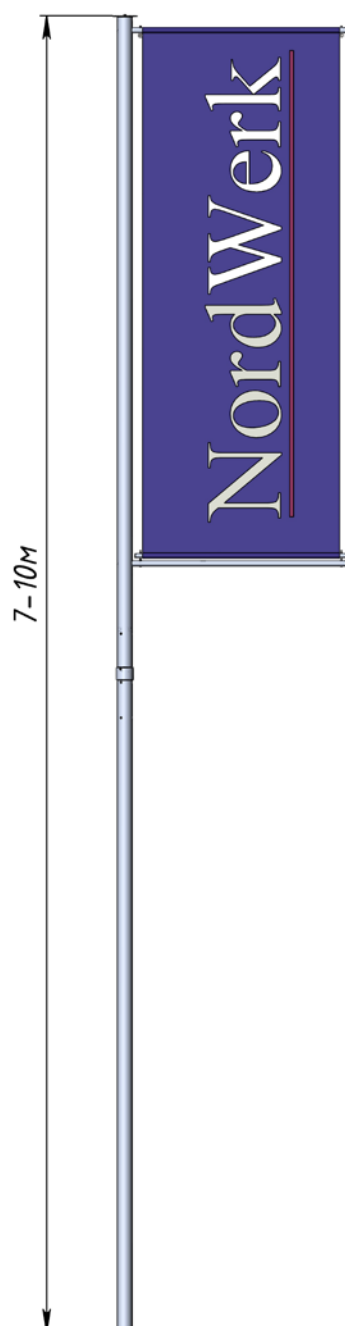


Паспорт изделия и руководство пользователя
Уличные алюминиевые флаштоки NordWerk

Баннер Стронг



Санкт-Петербург

СОДЕРЖАНИЕ

| | |
|--|----|
| 1. ХАРАКТЕРИСТИКИ И КОМПЛЕКТАЦИЯ ФЛАГШТОКОВ..... | 3 |
| 2. РАСПОЛОЖЕНИЕ ФЛАГШТОКОВ..... | 4 |
| 3. ТРЕБОВАНИЯ БЕЗОПАСНОСТИ..... | 4 |
| 4. УСТАНОВКА ФЛАГШТОКА..... | 4 |
| 5. СБОРКА ФЛАГШТОКА | 6 |
| 6. ЭКСПЛУАТАЦИЯ И ОБСЛУЖИВАНИЕ ФЛАГШТОКА..... | 8 |
| 7. УСЛОВИЯ ГАРАНТИИ..... | 8 |
| 8. ГАРАНТИЙНЫЙ ТАЛОН | 9 |
| 9. КОНТРОЛЬНЫЙ ЛИСТ КОМПЛЕКТАЦИИ | 10 |

1. ХАРАКТЕРИСТИКИ И КОМПЛЕКТАЦИЯ ФЛАГШТОКОВ

Флагштоки предназначены для наглядной демонстрации флагов (государственных, народных, организационных, фирменных и др.)

Характеристики флагштоков:

| Высота флагштока, м | Кол-во секций, шт | Диаметр секций наружный, мм | Объем упаковки, м ³ | Размер упаковки (ДхШхВ), мм | Вес мачты, кг | Вес основания, кг | Размер упаковки основания (ДхШхВ), мм | Объем упаковки основания, м ³ | Максимальная площадь флага, м ² | Максимальный размер флага, м | Допустимая скорость ветра, м/с |
|---------------------|-------------------|-----------------------------|--------------------------------|-----------------------------|---------------|-------------------|---------------------------------------|--|--|------------------------------|--------------------------------|
| 7 | 2 | 115 | 0,28 | 5050x280x200 | 56,5 | 11,9 | 210x215x428 | 0,02 | 6 | 4x1,5 | 20 |
| 8 | 2 | 115 | 0,28 | 5050x280x200 | 61,2 | 11,9 | 210x215x428 | 0,02 | 6 | 4x1,5 | 20 |
| 9 | 2 | 115 | 0,28 | 5050x280x200 | 66 | 11,9 | 210x215x428 | 0,02 | 6 | 4x1,5 | 20 |
| 10 | 2 | 115 | 0,28 | 5050x280x200 | 70,5 | 11,9 | 210x215x428 | 0,02 | 6 | 4x1,5 | 20 |

Комплектация флагштоков

| Наименование | Высота флагштока, м | | | |
|--|---------------------|---|---|----|
| | 7 | 8 | 9 | 10 |
| Мачта флагштока | | | | |
| Поворотная секция, шт. | 1 | 1 | 1 | 1 |
| Нижняя секция 2м, шт. | 1 | - | - | - |
| Нижняя секция 3м, шт. | - | 1 | - | - |
| Нижняя секция 4м, шт. | - | - | 1 | - |
| Нижняя секция 5м, шт. | - | - | - | 1 |
| Навершие EuroTop или луковица, шт. | 1 | 1 | 1 | 1 |
| Баннерное плечо D40, шт. | 2 | 2 | 2 | 2 |
| Перекладина D30 | 1 | 1 | 1 | 1 |
| Основание флагштока | | | | |
| Треугольное опрокидывающее устройство, шт | 1 | 1 | 1 | 1 |
| Ось опрокидывающего устройства с гайкой или шплинтами, шт. | 1 | 1 | 1 | 1 |
| Анкерные болты, шт. | 3 | 3 | 3 | 3 |
| Гайки M20, шт. | 6 | 6 | 6 | 6 |
| Шайбы D20, шт. | 6 | 6 | 6 | 6 |
| Шайба-гровер D20, шт. | 3 | 3 | 3 | 3 |
| Винт M14x45, шт. | 2 | 2 | 2 | 2 |
| Болт M8x30, шт. | 6 | 6 | 6 | 6 |
| Карабин | 2 | 2 | 2 | 2 |
| Гайка M8 DIN985 | 2 | 2 | 2 | 2 |

2. РАСПОЛОЖЕНИЕ ФЛАГШТОКОВ

Для достижения максимального эффекта зрелищности (свободное обозрение, хорошая видимость) перед установкой флагштока необходимо выбрать подходящее место для установки.

Расстояние между флагштоками рассчитывается как 2 ширины флага + 0,5м

Для наглядной демонстрации флага расстояние между зданием и флагом должно составлять не менее 2м.

Бетонные основания и фиксирующие болты должны быть установлены таким образом, чтобы был соблюден принцип прямолинейности. Также необходимо обратить внимание на перпендикулярность при установке анкерных болтов (стержней с резьбой).

При установке флагштока необходимо учесть отсутствие препятствий при подъеме и опускании мачты.

3. ТРЕБОВАНИЯ БЕЗОПАСНОСТИ

При производстве погрузочно-разгрузочных работ и работ по монтажу изделий следует руководствоваться требованиями СП 12-135-2003 "Безопасность труда в строительстве", проекта производства работ, разработанного специализированной организацией и инструкций по монтажу и эксплуатации.

Установку мачты следует производить в сухую, безветренную погоду.

Запрещается работать в дождь и снегопад, при наступлении темноты, при грозе и её приближении, при скорости ветра более 10м/с.

4. УСТАНОВКА ФЛАГШТОКА

Установку уличных флагштоков необходимо произвести на любом из предложенных вариантов:

- 1)заглубленном бетонном фундаменте
- 2)бетонной тумбе
- 3)винтовой свае

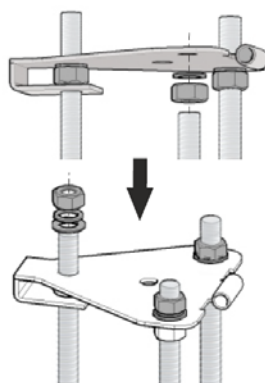
Размеры минимального заглубленного фундамента (ДхШхВ, мм) - 650х650х1250, минимальный вес бетонной тумбы для установки флагштока - 600кг для высот 7-8м и 800кг для 9-10м, рекомендуемая высота винтовой сваи для высот 7-8м - 2м, для высот 9-10м - 3м.

Монтаж фундамента



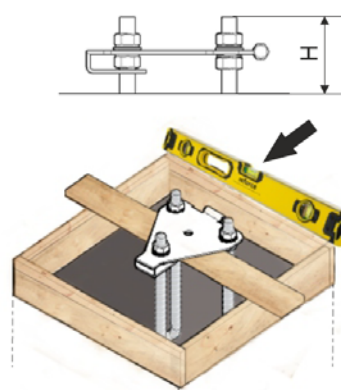
Шаг 1.

После определения места установки, выкопайте яму в соответствии с выбранным размером фундамента.



Шаг 2.

Соберите нижнюю часть основания флагштока, установив анкерные болты, и зафиксировав гайки, шайбы и шайбы-гровер, как показано на рисунке.



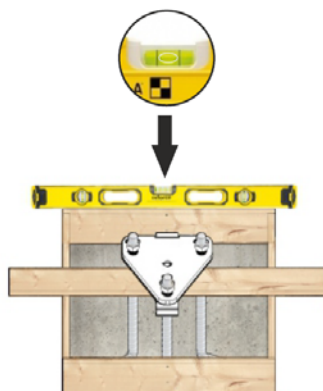
Шаг 3.

Установите опалубку для верхней части фундамента на высоту не менее 100 мм. Нижнюю часть основания (с анкерными болтами) закрепите на доске, опирающейся на опалубку. Анкерные болты должны выступать на расстоянии H ($H=115\text{мм}$ для треугольного и $H=150\text{мм}$ для квадратного опрокидывающих устройств) от будущего фундамента. Ось флагштока должна совпадать с осью фундамента.



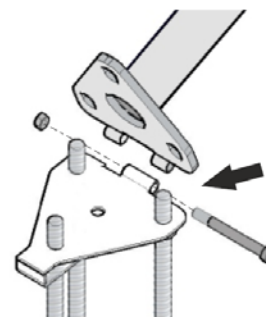
Шаг 4.

Залейте фундамент бетоном М-400 вместе с анкерными болтами.



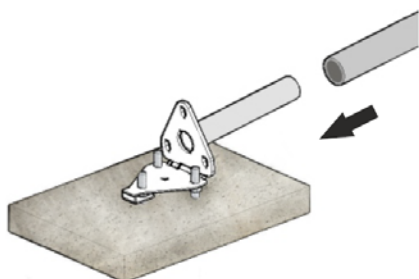
Шаг 5.

После заливки фундамента проверьте уровнем горизонтальное положение опалубки и нижней части основания флагштока



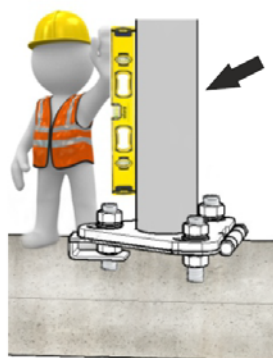
Шаг 6.

Через 7 - 14 дней после заливки фундамента открутите верхние гайки и снимите шайбы и шайбы-гровер. После этого установите верхнюю часть опрокидывающего устройства, закрепив ее осью.



Шаг 7.

Далее снимите опалубку. Откиньте верхнюю часть опрокидывающего устройства и установите флагшток (см. раздел Сборка флагштока) на гильзу основания. Поднимите флагшток и закрепите основание гайками, шайбами и шайбами - гровер.



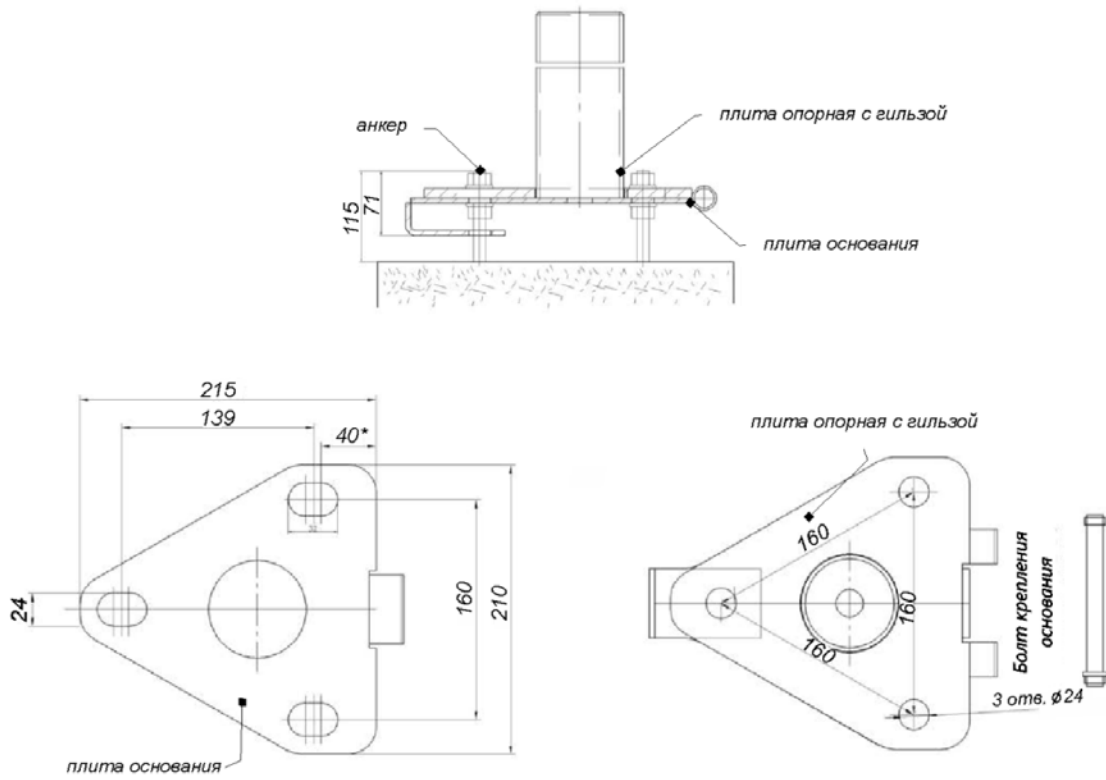
Шаг 8.

При помощи гаек и уровня отрегулируйте флагшток по вертикали.

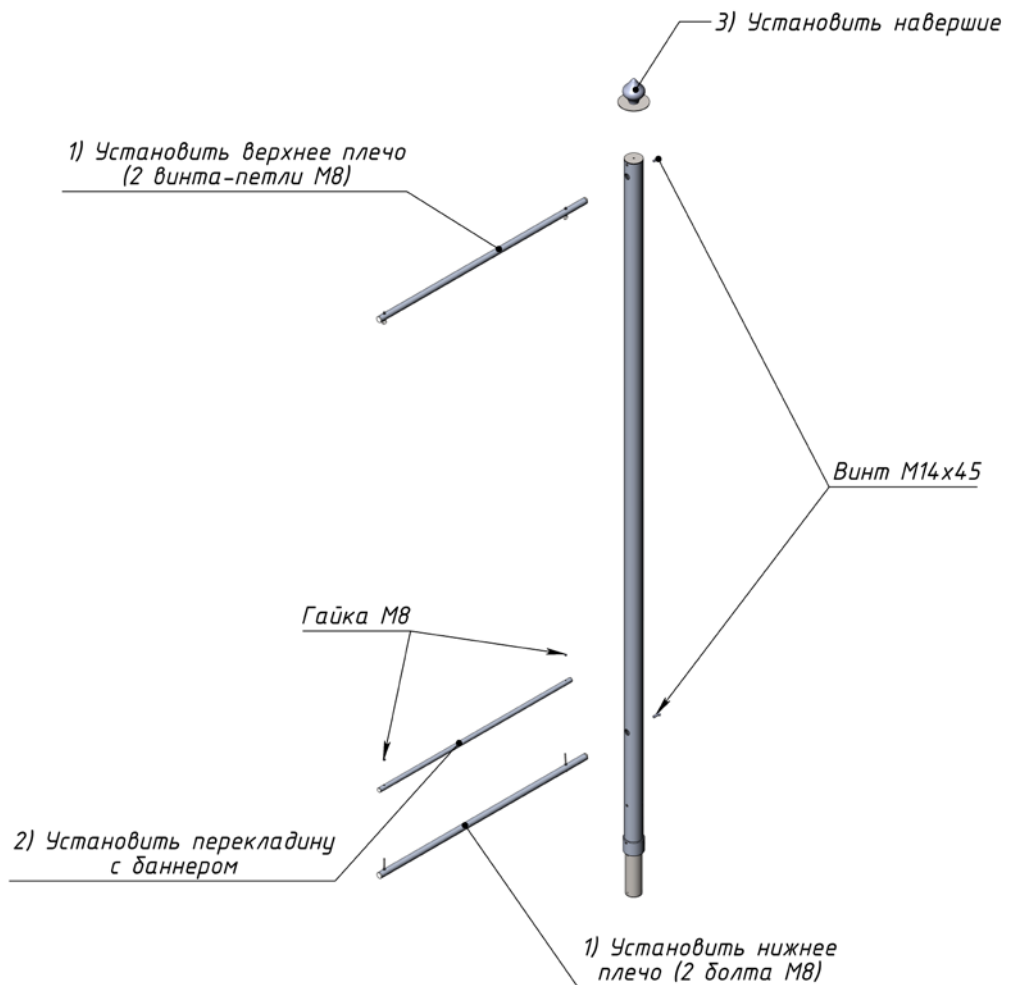


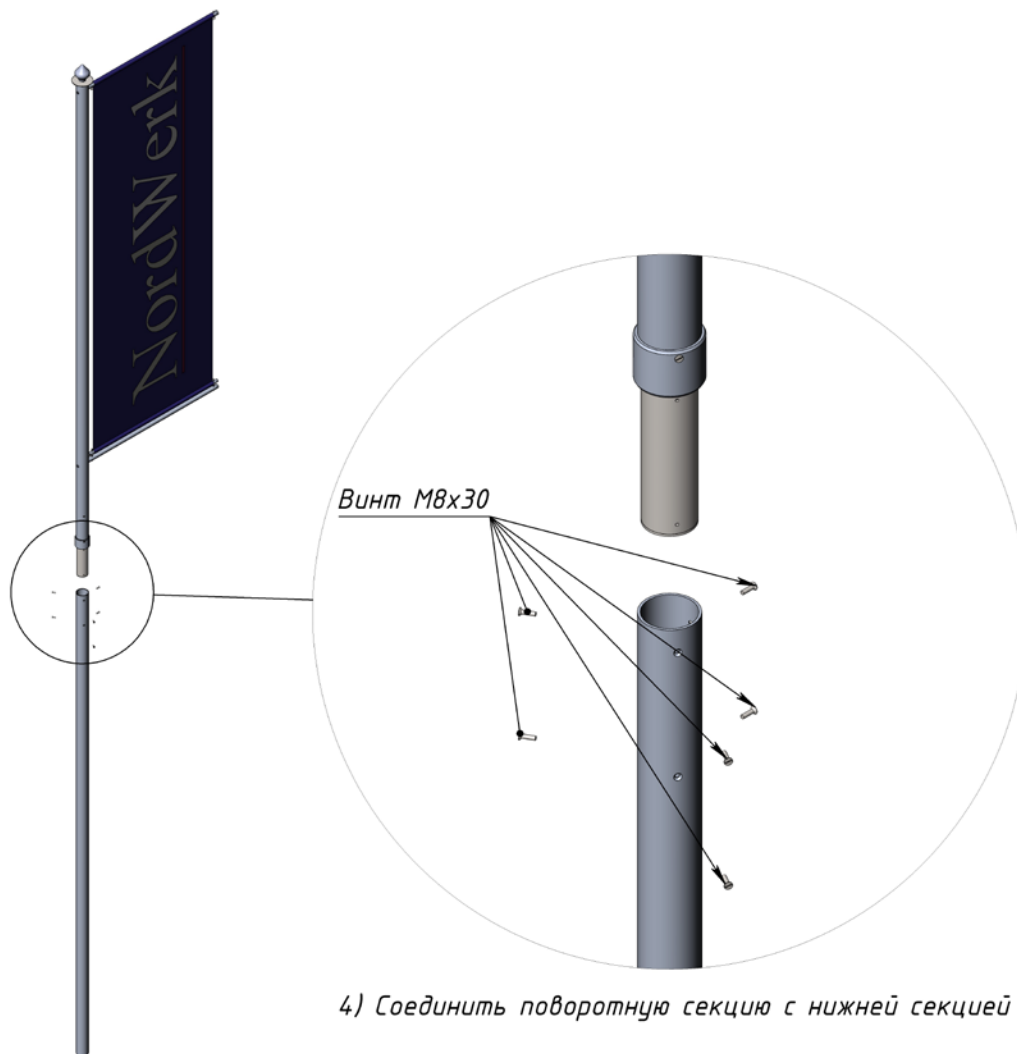
Можно вывешивать флаг!

Схема основания



5. СБОРКА ФЛАГШТОКА





Перед началом сборки флагштока освободите изделие от упаковки.

Последовательность сборки:

- 1) Установить плечи внутрь верхней секции и закрепить с помощью винтов.
- 2) Надеть баннер на верхнее плечо и зафиксировать карабинами, установить перекладину внутрь кармана баннера и закрепить на нижнем плече. Отрегулировать натяжение баннера с помощью гаек.
- 3) Прикрутить наверх к верхней секции.
- 4) Соединить секции флагштока и закрепить с помощью винтов.
- 5) Установить флагшток на гильзу основания, для чего предварительно разложить основание, затем установить флагшток в вертикальное положение, придерживая мачту флагштока и постепенно приближаясь к основанию, затем закрепить плиту основания, закрутив гайки из комплекта крепежа основания.

При угрозе сильного ветра (более 30м/с), или штормовом предупреждении, следует опустить флагшток полностью и снять баннер.

6. ЭКСПЛУАТАЦИЯ И ОБСЛУЖИВАНИЕ ФЛАГШТОКА

Примерно через месяц после установки флагштока - проверить положение мачты и подтянуть гайки на основании.

Раз в 6 месяцев - произвести визуальный осмотр поворотного узла, при необходимости смазать подшипники консистентной смазкой. Проверить затяжку всех резьбовых соединений флагштока. Очистить от грязи гильзу основания.

При опускании флагштока необходимо соблюдая технику безопасности выполнить ряд действий:

- 1) Обезопасить территорию вокруг флагштока в радиусе высоты флагштока от людей и имущества.
- 2) Во время опускания/подъема флагштока следить за погодными условиями (Скорость ветра не более 10м/с, отсутствие снега, дождя).
- 3) С помощью гаечного ключа открутить верхние гайки опрокидывающего устройства.
- 4) Стоя возле флагштока со стороны соединения частей опрокидывающего устройства постепенно отдаляясь поддерживать флагшток при опускании.

7. УСЛОВИЯ ГАРАНТИИ

Флагштоки NordWerk произведены из высококачественного алюминиевого сплава 6060 Т6, полностью соответствующего европейскому аналогу – EN AW 6060.

Изготовитель гарантирует надежную и безотказную работу изделия и его комплектующих, при соблюдении потребителем условий транспортировки, хранения и правил эксплуатации.

Гарантия:

Гарантийный срок составляет:

- 2 (два) года на мачту флагштока;
- 1 (один) год на защитное покрытие мачты;
- 1 (один) год на прочие аксессуары.

Гарантия распространяется на производственные дефекты и дефект материала, по причине чего мачта сломалась или стала непригодной для использования.

Гарантия не распространяется:

- на повреждения защитного покрытия (сколы, царапины, естественный износ), истирание покрытия по местам контакта сопрягаемых деталей, потеря блеска, помутнение, обесцвечивание в процессе эксплуатации изделия, коррозионные поражения стыков деталей, мест креплений резьбовых соединений;

- на дополнительные комплектующие, не входящие в базовую комплектность поставки.

Гарантийный срок исчисляется с даты продажи молниеотвода Покупателю.

В течение гарантийного срока владелец имеет право на замену комплектующих деталей изделия, содержащих дефекты производства

При отсутствии шильдика с серийным номером изделия и гарантийного талона претензии по качеству продукции не принимаются.

8. ГАРАНТИЙНЫЙ ТАЛОН

Гарантийный талон № _____

| | | | |
|--|----------------|--|--|
| Наименование изделия: Флагшток NordWerk | Комплектация: | | |
| | Баннер Стронг: | | |
| | Высота: | | |

Гарантия распространяется на производственные дефекты и дефект материала, по причине чего мачта сломалась или стала непригодной к использованию.

Гарантийный срок исчисляется с даты продажи молниеотвода Покупателю.

В течение гарантийного срока владелец имеет право на замену комплектующих деталей изделия, содержащих дефекты производства.

Гарантийный срок составляет: 2 (два) года на изделие.

Гарантия недействительна:

- В случае повреждения во время транспортировки, погрузки-разгрузки, вследствие неправильной установки и использования не по назначению;
- В случае повреждения, вследствие воздействия внешних факторов (землетрясение, буря, ураган и пр., повреждения, нанесенные транспортным средством, вандализм и пр.);
- В случае несоблюдения настоящей инструкции по установке и эксплуатации;
- В случае нарушения правил эксплуатации (проведение обслуживания или ремонта неуполномоченным на то заводом изготовителем лицом);
- В случае, если на мачте молниеотвода использовались непредусмотренные заводом-изготовителем детали и дополнительные устройства, включая имеющие несоответствующий размер и вес.

Гарантией не возмещается:

- Ущерб, нанесенный поврежденной мачтой человеку (людям) и/или другим предметам и объектам;
- Всевозможные транспортные и другие расходы по доставке поврежденных изделий к продавцу.

дата продажи (поставки) изделия

С условиями гарантии ознакомлен и согласен:

Подпись

(Ф.И.О., должность)

М.П.

9. КОНТРОЛЬНЫЙ ЛИСТ КОМПЛЕКТАЦИИ ФЛАГШТОКОВ

| | |
|--|---|
| Высота флагштока, м | <input type="checkbox"/> |
| Верхняя секция, 1шт. | <input type="checkbox"/> |
| Нижняя секция, 1шт. | <input type="checkbox"/> |
| Верхнее плечо (2 винта-петли), 1шт. | <input type="checkbox"/> |
| Нижнее плечо (2 болта), 1шт. | <input type="checkbox"/> |
| Перекладина, 1шт. | <input type="checkbox"/> |
| Навершие EuroTop с крепежом, 1шт. | <input type="checkbox"/> |
| Навершие Луковица золото/серебро, 1шт. | <input type="checkbox"/> <input type="checkbox"/> |
| Винт M14x45 DIN7991, 2шт. | <input type="checkbox"/> |
| Гайка M8 DIN985, 2шт. | <input type="checkbox"/> |
| Болт M8x30 DIN7991, 6шт. | <input type="checkbox"/> |
| Откидывающееся основание в сборе с комплектом анкеров и гаек, 1шт. | <input type="checkbox"/> |
| Картонная упаковка | <input type="checkbox"/> |

КОМПЛЕКТОВЩИК: _____ / _____
подпись Ф.И.О

" _____ 20 г.
 М.П.